

# Dogfen ir Cyhoedd



CYNGOR SIR  
YNYS MÔN  
ISLE OF ANGLESEY  
COUNTY COUNCIL

YMDDIRIEDOLAETH  
ELUSENNOL YNYS MON  
ISLE OF ANGLESEY  
CHARITABLE TRUST

---

At : Aelodau Cyngor Sir Ynys Môn fel ymddiriedolwr  
Ymddiriedolaeth Elusennol Ynys Môn

Annwyl Aelod,

**CYFARFOD O'R YMDDIRIEDOLAETH ELUSENNOL YNYS MÔN**

Gofynnir i chwi fod yn bresennol mewn cyfarfod o'r Ymddiriedolaeth Elusennol Ynys Môn ar ddydd Mercher, 27 Mehefin 2018 yn Siambr y Cyngor, Swyddfeydd y Cyngor, Llangefni am 10.00 o'r gloch yb i ystyried y materion a nodir yn y rhaglen atodol.

Yr eiddoch yn gywir,  
*Dr Gwynne Jones*

**YSGRIFENNYDD**

---

To : Members of the Isle of Anglesey County Council as Trustee  
of the Isle of Anglesey Charitable Trust

Dear Member,

**MEETING OF THE ISLE OF ANGLESEY CHARITABLE TRUST**

Your attendance is requested at a meeting of the Isle of Anglesey Charitable Trust on Wednesday, 27 June, 2018 to be held at the Council Chamber, Council Offices, Llangefni at 10.00 am to consider the matters noted in the attached agenda.

Yours sincerely,  
*Dr Gwynne Jones*

**SECRETARY**

---

**Ysgrifennydd/Secretary** : Dr. Gwynne Jones

**Trysorydd/Treasurer** : Mr. Marc Jones

Swyddfa'r Sir/County Offices,  
Llangefni, Ynys Môn. LL77 7TW. Tel: (01248) 750057

## R H A G L E N

**1** **ETHOL CADEIRYDD**

Ethol Cadeirydd.

**2** **ETHOLIAD IS-GADEIRYDD**

Ethol Is-Gadeirydd.

**3** **DATGANIAD O DDIDDORDEB**

Derbyn unrhyw ddatganiad o ddiddordeb gan unrhyw Aelod neu Swyddog parthed unrhyw eitem o fusnes.

**4** **COFNODION** (Tudalennau 1 - 4)

Cyflwyno, i'w cadarnhau, gofnodion y cyfarfod a gafwyd ar 17 Ebrill, 2018.

**5** **YSGOL GYFUN LLANGFNI - CYSTADLEUAETH 'FORMULA 1 FOR SCHOOLS' - CAIS AM GYLLID** (Tudalennau 5 - 16)

Cyflwyno adroddiad gan y Trysorydd mewn perthynas â'r uchod.

**6** **MENTER MÔN - PROSIECT LEADER PROJECT** (Tudalennau 17 - 20)

Cyflwyno adroddiad gan y Trysorydd mewn perthynas a chais gan Menter Môn i newid defnydd a wneir o ddyraniad a gymeradwywyd.

**7** **NEUAD BENTREF LLANFAIRYNGHORNWY - GWYBODAETH DDIWEDDARAF AM Y GRANT** (Tudalennau 21 - 22)

Cyflwyno adroddiad gan y Trysorydd.

**8** **LLYWODRAETHIANT YMDDIRIEDOLAETH ELUSENNOL YNYS MÔN A CYMDEITHAS ELUSENNOL YNYS MÔN/THE ISLE OF ANGLESEY CHARITABLE ASSOCIATION**

(Tudalennau 23 - 26)

Cyflwyno adroddiad gan yr Ysgrifennydd.

## Pwyllgor Ymddiriedolaeth Elusennol Ynys Môn

### Cofnodion y cyfarfod a gynhaliwyd ar 17 Ebrill 2018

<b>YN BRESENNOL:</b>	T LI Hughes MBE (Cadeirydd)  Lewis Davies, John Griffith, Richard Griffiths, G O Jones, R.Meirion Jones, Eric Wyn Jones, Alun W Mummery, Bryan Owen, R G Parry OBE, Shaun James Redmond, Dylan Rees, J A Roberts, Margaret Murley Roberts, Nicola Roberts, P S Rogers, Dafydd Rhys Thomas a Robin Williams
<b>WRTH LAW:</b>	Ysgrifennydd, Trysorydd.  <b>Swyddogion Cyngor Sir Ynys Môn (cyfeirir atynt yma yn ôl teitlau eu swyddi gyda CSYM)</b>  Rheolwr Gwasanaethau Cyfreithiol (RJ), Swyddog Grantiau (JW), Swyddog Pwyllgor (MEH).
<b>YMDDIHEURIADAU:</b>	R Dew, Glyn Haynes, Vaughan Hughes, Llinos Medi Huws, Carwyn Jones, R LI Jones, A M Jones, Richard Owain Jones a Dafydd Roberts
<b>HEFYD YN BRESENNOL:</b>	Neb

---

Gan fod yr Is-gadeirydd wedi ymddiheuro na fyddai'n bresennol yn y cyfarfod, cytunwyd y dylid penodi Is-Gadeirydd ar gyfer y cyfarfod hwn. Cafodd y Cynghorydd Dylan Rees ei ethol fel Is-Gadeirydd ar gyfer y cyfarfod hwn yn unig.

#### 1 DATGANIADAU O DDIDDORDEB

Cafwyd y datganiadau o ddiddordeb canlynol:-

Bu Mr Richard Griffiths ddatgan diddordeb personol mewn perthynas ag Eitem 5 – Ceisiadau Grantiau Mawr 2018/19 – Cais 7, Cymdeithas Dreftadaeth Diwydiannol Amlwch.

Bu Mr Trefor LI Hughes ddatgan diddordeb personol mewn perthynas ag Eitem 5 – Ceisiadau Grantiau Mawr 2018/19 – Cais 19 Pum Cyngor Tref Ynys Môn.

Bu Mr R Meirion Jones ddatgan diddordeb personol mewn perthynas ag Eitem 5 – Ceisiadau Grantiau Mawr 2018/19 – Cais 14 Band Biwmares a Chais 18 Cwmni'r Fran Wen.

Bu Mr Bryan Owen ddatgan diddordeb personol mewn perthynas ag Eitem 5 – Ceisiadau Grantiau Mawr 2018/19 – Cais Tudur Cyf.

Bu Mr Dylan Rees ddatgan diddordeb personol mewn perthynas ag Eitem 5 – Ceisiadau Grantiau Mawr 2018/19 – Cais 25 Gobaith Môn.

Bu Mrs Nicola Roberts ddatgan diddordeb personol mewn perthynas ag Eitem 5 – Ceisiadau Grantiau Mawr 2018/19 – Cais 19 Pum Cyngor Tref Ynys Môn.

Bu Mr Robin Williams ddatgan diddordeb personol mewn perthynas ag Eitem 5 – Ceisiadau Grantiau Mawr 2018/19 – Cais 19 Pum Cyngor Tref Ynys Môn.

## 2 COFNODION

Cadarnhawyd cofnodion y cyfarfodydd canlynol fel rhai cywir :-

- Cofnodion y cyfarfod arbennig a gynhaliwyd ar 28 Chwefror, 2018.
- Cofnodion y cyfarfod arbennig a gynhaliwyd ar 27 March, 2018.

## 3 ADRODDIADAU IS-BWYLLGORAU'R YMDDIRIEDOLAETH ELUSENNOL

### Pwyllgor Adfywio

Cadarnhawyd cofnodion y cyfarfodydd canlynol fel cofnod cywir:-

- Cofnodion y cyfarfod a gynhaliwyd ar 14 Chwefror, 2018.
- Cofnodion y cyfarfod a gynhaliwyd ar 13 Mawrth, 2018.

## 4 CAU ALLAN Y WASG A'R CYHOEDD

**PENDERFYNWYD** mabwysiadu'r canlynol:-

**“O dan Adran 100 (A) (4) Deddf Llywodraeth Leol 1972, cau allan y wasg a'r cyhoedd o'r cyfarfod yn ystod y drafodaeth ar yr eitem ganlynol ar y sail y gallai olygu datgelu gwybodaeth eithriedig fel y'i diffinnir yn Atodlen 12A y Ddeddf a'r Prawf Budd y Cyhoedd fel y cyflwynwyd nhw.”**

## 5 CEISIADAU GRANTIAU MAWR 2018/19

Adroddodd y Trysorydd bod cyfanswm o 34 o geisiadau grant wedi dod i law a oedd yn werth £1,467,487m i gyd. Cytunodd y Pwyllgor Adfywio ar 14 Chwefror, 2018 ar restr fer o geisiadau a nodwyd y rhai hynny lle roedd angen gwybodaeth ychwanegol gan yr ymgeiswyr. Ar 13 Mawrth, 2018 fe ystyriodd y Pwyllgor Adfywio'r ceisiadau ar y rhestr fer ynghyd â'r wybodaeth ychwanegol a lefel y cyllid y dylid argymhell ei gymeradwyo. Penderfynwyd y dylid cyfeirio 14 cais i'r Ymddiriedolaeth Lawn ar gyfer eu cymeradwyo.

**PENDERFYNWYD** cymeradwyo argymhellion y Pwyllgor Adfywio a gynhaliwyd ar 13 Mawrth, 2018 fel â ganlyn:-

- **Prosiectau a gymeradwywyd**

Ymgeisydd	Prosiect	Swm a Gymeradwywyd
Clwb Pêl-droed Cemaes	Llifoleuadau newydd ar y cae hyfforddi	£37,170  (gydag ar amod i beidio â thalu unrhyw grant tan bod tîm hŷn wedi'i ail sefydlu)
Neuadd Bentref Aberffraw	Creu toiled cyhoeddus a maes parcio newydd	£43,100
Cyngor Ar Bopeth	Cefnogaeth i gostau rhedeg craidd	£39,794
Neuadd Bentref Llanfairynghornwy	Cyllid ychwanegol ar gyfer gwaith ar du allan yr adeilad	£26,388
Banc Bwyd Ynys Môn	Prynu car trydan newydd er mwyn gallu danfon bwyd, talebau tanwydd a danfon pobl i'r ysbyty	£20,000
Tudur Cyf	Gwelliannau i do Canolfan Ebeneser	£6,000

<b>Cymdeithas Dreftadaeth Ddiwydiannol Amlwch</b>	<b>Ail-wynebu'r Maes Parcio i Ymwelwyr ynghyd ag arwyddion a rhwystr mynediad</b>	<b>£66,414</b>
<b>Beiciau Gwaed Cymru</b>	<b>Prynu beic modur newydd</b>	<b>£7,590</b>
<b>Clwb Rygbi Llangefni</b>	<b>Adeiladu stand a manau ymochel (dugouts) newydd</b>	<b>£18,000</b>
<b>Ffrindiau Moelfre</b>	<b>Adnewyddu ac ehangu'r maes parcio sy'n berchen i'r Cyngor Cymuned</b>	<b>£26,900</b>
<b>Côr Ieuenctid Môn</b>	<b>Sefydlu canolfan ar gyfer y Côr</b>	<b>£13,762</b>
<b>Ymddiriedolaeth Colofn Môn</b>	<b>Angen cyllid i gyflogi cwmni ymgynghori i ysgrifennu cais am arian Loteri Treftadaeth</b>	<b>£10,000</b>
<b>Neuadd Goffa Bodwrog</b>	<b>Atgyweiriadau a gwelliannau i gyfleusterau'r Neuadd</b>	<b>£24,650</b>
<b>Band Biwmares</b>	<b>Cyllid i gefnogi costau fel y gall y Band Ieuenctid fynychu cystadleuaeth fawr.</b>	<b>£10,000</b>

- **Bod yr Ymddiriedolaeth yn dirprwyo'r awdurdod i'r Trysorydd i gysylltu â'r ymgeiswyr aflwyddiannus yn nodi'r rhesymau pam nad oedd eu cais yn llwyddiannus.**
- **Bod yr Ymddiriedolaeth yn dirprwyo'r awdurdod i'r Trysorydd anfon llythyr cynnig ffurfiol at yr ymgeiswyr llwyddiannus.**

**Mr Trefor LI Hughes MBE  
Cadeirydd**

This page is intentionally left blank

<b>YMDDIRIEDOLAETH ELUSENNOL YNYS MÔN</b>	
<b>PWYLLGOR</b>	<b>YMDDIRIEDOLAETH ELUSENNOL YNYS MÔN</b>
<b>DYDDIAD</b>	<b>27 Mehefin 2018</b>
<b>TEITL YR ADRODDIAD</b>	<b>Ysgol Gyfun Llangefni - Cystadleuaeth "Formula 1 for Schools"</b>
<b>PWRPAS YR ADRODDIAD</b>	<b>Cyflwyno cais gan ddisgyblion Ysgol Gyfun Llangefni am gyfraniad tuag at gostau cymryd rhan yn y gystadleuaeth "Formula 1 for Schools" yn Singapore ym mis Hydref 2018</b>
<b>ADRODDIAD GAN</b>	<b>Trysorydd – Ymddiriedolaeth Elusennol Ynys Môn</b>
<b>GWEITHREDU</b>	<b>Ystyried y cais a phenderfynu a ddylid gwneud cyfraniad ac, os felly, penderfynu ar lefel y cyfraniad.</b>

## 1. CYFLWYNIAD

- 1.1 Yn gynharach eleni, enillodd disgyblion o Flwyddyn 11 Ysgol Gyfun Llangefni rownd Cymru y gystadleuaeth "Formula 1 for Schools", sef prosiect STEM i gynllunio car fformiwla 1.
- 1.2 Fel enillwyr cystadleuaeth Cymru, gwahoddwyd y disgyblion i gymryd rhan yn y gystadleuaeth ryngwladol a gynhelir yn Singapore ym mis Hydref, i gyd-fynd â'r Grand Prix Fformiwla 1.
- 1.3 Amcangyfrifir y bydd cost cymryd rhan yn y gystadleuaeth, yn cynnwys costau hedfan, llety, prydau bwyd, cost cystadlu a chost mynediad i'r Grand Prix ar gyfer y disgyblion a'r athrawon fydd yn eu hebrwng, tua £30,000.
- 1.4 Mae'r ysgol wedi sicrhau cyllid gan gwmnïau preifat i dalu cyfran o'r costau a bydd rhieni a disgyblion yn codi arian hefyd.
- 1.5 Mae gwybodaeth bellach a ddarparwyd gan yr ysgol ynghlwm yn Atodiad 1.
- 1.6 Yn ogystal, bydd y disgyblion yn gwneud cyflwyniad byr i'r Pwyllgor. Mae'r Ysgol yn ystyried y bydd gwneud cyflwyniad o'r fath yn fuddiol i'r disgyblion.

## 2. ARGYMHELLIAD

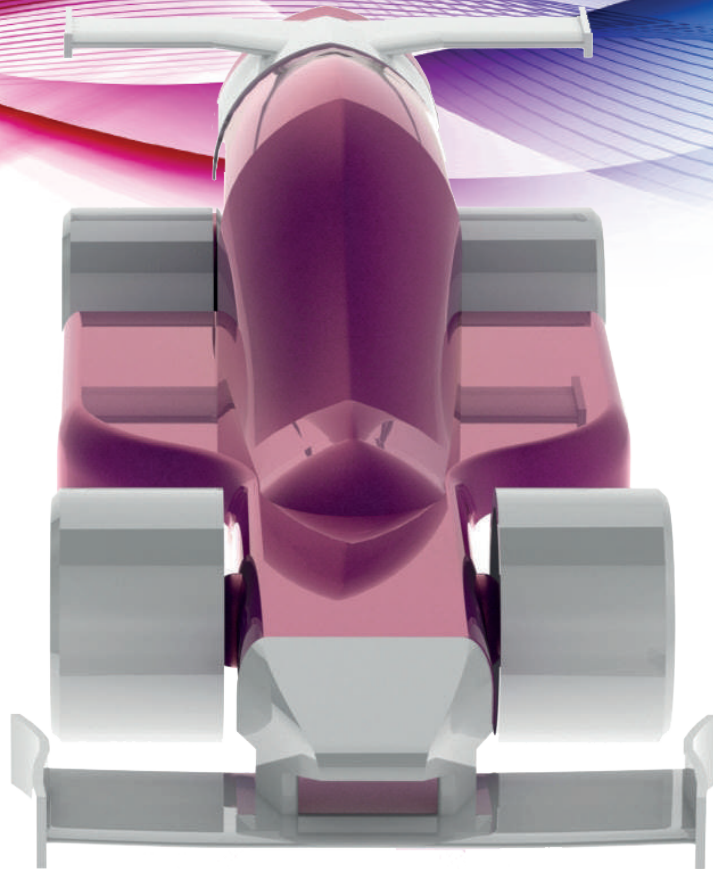
- 2.1 Bod y Pwyllgor yn ystyried y cais am gyllid ac, os cefnogir y cais, fod y Pwyllgor yn penderfynu ar lefel y cyfraniad.



**DRIVE**

**TEAM DRIVE WALES**

Cynnig Nawdd  
*Sponsorship Proposal*







## EIN HAMCANION

### Gyrru am y Gorau

- Cynrychioli ein hysgol a'n gwlad gydag anrhydedd
- Ennill rownd derfynol byd eang F1 mewn ysgolion 2018
- Hyrwyddo a gwella brand Team Drive
- Creu amgylchedd da i'r fîm weithio a sefydlu ein hunain ym myd F1 mewn ysgolion
- Datblygu ac ehangu ein gwybodaeth am wyddoniaeth, technoleg, peirianeg a mathemateg
- Gwella a chryfhau ein sgiliau arwain
- Sefyll allan oherwydd ein proffesiynoldeb a'n arloesedd
- Gweithio'n dda fel fîm a sefyll allan fel unigolion
- Sicrhau balchder am bopeth rydym yn ei wneud
- Dylunio a gwneuthuro car rasio model allai dorri record byd presennol

## OUR OBJECTIVES

### The Winning Formula

- Represent our school and country honourably
- Win the 2018 F1 in Schools World Finals
- Promote and enhance Team Drive as a brand name
- Create a teamwork environment and establish ourselves on the F1 in schools scene
- Develop and expand our knowledge of science, technology, engineering and mathematics
- Enhance and strengthen our leadership skills
- Stand out from the other teams based on our professionalism and innovation
- Excel as a team and stand out as individuals
- Gain pride and recognition in all that we do
- Design and manufacture a model racing car that can break the current world record



## Y TÎM / THE TEAM



### Elin Pierce

Rheolwr Tîm / Team Manager

#### Lefel / A Level

Mathemateg, Mathemateg Pellach, Ffiseg, Cemeg a'r Bagoloriaeth Gymreig  
Mathematics, Further Mathematics, Physics, Chemistry and the Welsh Baccalaureate

#### Prifysgol / University

Coleg Imperial Llundain i astudio Peirianeg  
Imperial College London to study Engineering

#### Y Dyfodol / Future

Periannydd / Engineer



### Iwan Jones

Dylunio a Gwneuthuriad / Design and Manufacturing

#### Lefel / A Level

Mathemateg, Mathemateg Pellach, Ffiseg, Cemeg a'r Bagoloriaeth Gymreig  
Mathematics, Further Mathematics, Physics, Chemistry and the Welsh Baccalaureate

#### Prifysgol / University

Bangor i astudio Mathemateg  
Bangor to study Mathematics

#### Y Dyfodol / Future

Periannydd / Engineer



### Owain Roberts

Dylunio a Gwneuthuriad / Design and Manufacturing

#### Lefel / A Level

Mathemateg, Ffiseg, Cemeg, Technoleg Gwybodaeth a'r Bagoloriaeth Gymreig  
Mathematics, Physics, Chemistry, ICT and the Welsh Baccalaureate

#### Prifysgol / University

Durham neu Sheffield i astudio Peirianeg Cyffredinol  
Durham or Sheffield to study General Engineering

#### Y Dyfodol / Future

Gyrfa ym myd Formula 1 / Career in the Formula 1 industry



### Elen Iorwerth

Rheolwr Adnoddau / Resources Manager

#### Lefel / A Level

Mathemateg, Ffiseg, Hanes, Ffrangeg a'r Bagoloriaeth Gymraeg  
Mathematics, Physics, History, French and the Welsh Baccalaureate

#### Prifysgol / University

LSE i astudio Athroniaeth, Gwleidyddiaeth ac Economeg  
LSE to study Philosophy, Politics and Economics

#### Y Dyfodol / Future

Economeg a marchnata / Economics and marketing



### Siwan Iorwerth

Dylunydd Graffeg / Graphic Designer

#### Lefel / A Level

Cemeg, Bioleg, Cymraeg a'r Bagoloriaeth Gymraeg  
Chemistry, Biology, Welsh and the Welsh Baccalaureate

#### Prifysgol / University

Bangor i astudio Meddygaeth os fydd y brifysgol yn ei gynnig erbyn hynny  
Bangor to study Medicine if the university offers it by then

#### Y Dyfodol / Future

Meddyg / Doctor



### Owen Hughes

Rheolwr Busnes / Business Manager

#### Lefel / A Level

Mathemateg, Mathemateg Pellach, Ffiseg, Busnes a'r Bagoloriaeth Gymreig  
Mathematics, Further Mathematics, Physics, Business and the Welsh Baccalaureate

#### Prifysgol / University

Manceinion neu Bangor i astudio Cyllid ac Economeg  
Manchester or Bangor to study Finance and Economics

#### Y Dyfodol / Future

Busnes / Business

## EIN GWERTHOEDD

Mae ein gwerthoedd yn adlwrchu yr hyn sy'n bwysig i'n tîm - dyma sy'n ein gwneud ni yn falch o fod yn rhan o TEAM DRIVE.

### Cydweithio

Mae gweithio fel tîm yn holl bwysig i ni - dyma sy'n ein gyrru ni ac yn ganolog i'n llwyddiant

### Ymroddiad

Mae ymroddiad pob unigolyn yn bwysig a thrwy ein gwaith caled byddwn yn llwyddo i gyflawni ein nod

### Uchelgeisiol

Trwy fod yn uchelgeisiol gallwn gyflawni llawer - rydym yn barod i anelu am y brig

### Arloesi

Rydym am geisio pethau newydd er mwyn dod o hyd i'r ateb a byddwn yn dysgu oddi wrth ein camgymeriadau

### Diwylliant

Rydym yn frwd dros hyrwyddo ein hardal, ein gwlad, ein diwylliant, a'n treftadaeth

### Parch

Rydym yn parchu ein gilydd ac yn deall gwerth parchu gwahaniaeth a thegwch mewn cystadleuaeth

## OUR VALUES

*Our values reflect what our team stands for - this is what makes us proud to be part of TEAM DRIVE.*

### Co-working

*Working as a team is very important to us - it's what drives us and is crucial to our success*

### Commitment

*Each team member's commitment is important and through our hard work we will achieve our goals.*

### Ambitious

*By being ambitious we can achieve a lot - we are ready to aim even higher*

### Innovation

*We will try new things in order to find the right solution and will learn from our mistakes*

### Culture

*We are passionate about promoting our community, our country, our culture and our heritage*

### Respect

*We respect each other and understand the importance of respecting difference and fairness in competition*

## Rownd Derfynol 2018 National Finals 2018

Pencampwyr Cymru  
Welsh Champions

Gwobr Ferrari – Hunaniaeth Tim  
Ferrari Team Identity Award

3 Uchaf Arddangosfa Pit  
Top 3 Pit Display Award

Top 3 Sponsorship and  
Marketing Award



## Rownd Ranbarthol 2018 Regional Finals 2018

Gwobr am y Peirianeg Gorau  
Best Engineered Car

Gwobr Nawdd a Marchnata  
Sponsorship and Marketing Award

Gwobr Ymchwil a Datblygu  
Research and Development Award



## Beth yw F1 in Schools?

Mae F1 in Schools™, yn sefydliad nid-er-elw, ac yn bodoli ers 1999. Ers hynny mae wedi tyfu i gynnwys dros 1.5 miliwn o fyfyrwyr o 51 o wledydd gwahnaol. Mae cystadlu blynyddol ar lefel ranbarthol, cenedlaethol a rhyngwladol - a dyma'r gystadleuaeth Wyddoniaeth, Technoleg, Peirianeg a Mathemateg (STEM) mwyaf yn y byd. Mae'r rownd derfynol ryngwladol yn cael ei chynnal mewn cydweithrediad gyda grand prix Formula One™.

## Beth yw'r gystadleuaeth?

Prif gysyniad y gystadleuaeth yw dylunio, gwneuthurio, profi a rasio car F1 bychan wedi ei bweru gan nwy a sy'n gallu cyflymu i 60 milltir yr awr mewn llai nag eiliad i lawr trac 20m.

Mae set o 'Reolau Cystadleuaeth' a 'Rheoliadau Technolegol' ar gyfer y gystadleuaeth. Mae'n rhaid cydymffurfio gyda phob rheoliad technolegol neu bydd y fîm yn colli pwyntiau gwerthfawr ac mewn peryg o gael gwaharddiad am dorri rheoliad critigol.

Yn ogystal â hyn, mae'n rhaid i'r fîm gynyrchu Portffolio Peirianeg, Portffolio Menter, a dylunio ac adeiladu arddangosfa pit. Rhaid hefyd cael hunaniaeth fîm, strategaeth nawdd a marchnata ar gyfer casglu arian, a pharatoi a gwneud cyflwyniad 10 munud o hyd, yn ogystal â rasio'r car wrth gwrs. Mae pob un o'r categorïau yma yn cael eu beirniadu gan aelodau proffesiynol o dîm F1 mewn cyfweiliadau a chwestiynu trylwyr.

Mae'r holl weithgaredd yn all-gwricwlar ac yn digwydd yn amser sbar y myfyrwyr. Dyna pam mai'r myfyrwyr mwyaf angerddol a brwd fydd yn llwyddo.

## What is F1 in Schools?

*F1 in Schools™ is a not-for-profit organisation, founded in 1999. It has grown to include over 1.5 million students across 51 countries. It is now contested annually on a regional, national and international level and is the world's largest Science, Technology, Engineering and Mathematics (STEM) competition. The world final is normally held in conjunction with a Formula One™ grand prix.*

## What is the competition?

*The main concept of the competition is to design, manufacture, test and race a small gas powered F1 car down a 20 m track and accelerate to 60 miles per hour in under 1 second.*

*There is a set of 'Competition Rules' and 'Technical Regulations'. Each technical regulation must be complied with, otherwise the team will lose valuable points and could even be disqualified if a 'critical' regulation is broken.*

*In addition the team has to produce an Engineering Portfolio, Enterprise Portfolio, design and build a pit display. The team also must have a team identity, a sponsorship and marketing strategy for fund-raising, and prepare and present a 10 minute presentation - and of course race the car itself. Each of these categories is judged by professional F1 team members through interviews and rigorous questioning.*

*It is all extra-curricular with the students working on the project in their own time - this is why only the most driven and committed students succeed.*

## EFFAITH AR Y GYMUNED A'R YSGOL

Mae cyrraedd rownd derfynol F1 for schools heb os yn gyfle gwych i'r disgyblion, i'r ysgol ac i'r gymuned yn ehanghach.

Eisoes trwy gyrraedd y rownd derfynol mae gwaith Team DRIVE wedi:

- Codi ymwybyddiaeth a hyrwyddo Ynys Môn a Chymru ar lwyfan byd-eang
- Ysbrydoli plant yr ysgol i ymddiddori mewn pynciau STEM
- Cryfhau cysylltiadau rhwng yr ysgol a'r gymuned yn lleol
- Denu nawdd i gaffael offer arbenigol i'r ysgol
- Creu cyswllt rhwng disgyblion yr ysgol a busnesau Môn a Gwynedd

Ein gobaith trwy fynd i'r rownd derfynol yn Singapore yw rhoi Ysgol Gyfun Llangefni, Môn a Chymru ar y map go iawn, a chreu cysylltiadau er budd yr ysgol, ei disgyblion a'r gymuned yn lleol.

## COMMUNITY AND SCHOOL IMPACT

*Reaching the F1 in Schools final is without doubt a valuable opportunity for the pupils, the school and the wider community.*

*By reaching the world final TEAM DRIVE's work has already:*

- Raised the profile of Anglesey and Wales on an international stage
- Inspired pupils across the school to take an interest in STEM subjects
- Strengthened ties between the school and local community
- Attracted sponsorship to buy specialist equipment for the school
- Created a link between the school and Anglesey and Gwynedd businesses.

*Our aim by going to the world final in Singapore is to put Ysgol Gyfun Llangefni, Anglesey and Wales on the map and to create contacts which will be of benefit to the school, its pupils and the local community.*



### Team Tyrbo (Rookie Class)

2014 oedd y tro cyntaf i ni gymryd rhan yn y gystadleuaeth. Roedd yn gyfle i ni ddeall beth yn union oedd y cynllun a'r safon uchel oedd yn rhaid ei gyrraedd i fod yn llwyddiannus. Fe ddaethom yn fuddugol yn y rownd ranbarthol ac ennill yr holl wobrau oedd ar gael yn ein categori: Peirianeg Gorau a Car Cyflymaf y dosbarth. Y cam nesaf oedd y rownd Brydeinig yn Birmingham, a daethom yn 3ydd yn ein categori. Roedd hyn yn lwyddiant pwysig i ni, ac yn ein hysgogi i gystadlu eto ac anelu at y rownd ryngwladol.

*This was the first time we took part in the competition, and we learnt a huge amount about what the programme entailed and we saw just how high the standard was. At our regional final we came 1st and we won all of the awards for our class; Best Engineered Car and Fastest Rookie car. We then progressed to the UK Final held in Birmingham, here we were placed 3rd in the Rookie Class. This was an important achievement for us as this drove us to compete again to aim for the World Finals.*

2014/15

2015/16

2016/17

### X-Dream (F1 Class)

Y tro hwn, roedden ni yn y dosbarth F1. Roedd y safon yn llawer uwch. Serch hyn, fe lwyddon ni i ddod yn 3ydd yn y rownd ranbarthol. Cynhaliwyd y rownd Brydeinig yn Silverstone am y tro cyntaf ac roedd y safon yn uwch fyth. Fe wnaethom ni ddefnyddio hwn fel profiad dysgu, ac i geisio casglu gymaint o wybodaeth am y gystadleuaeth ag y gallwn ni i allu dod yn ol yn gryfach y tro nesaf.

*In the 2015-16 competition we competed in the F1 class. The standard was much higher this time. Despite this we still managed to reach 3rd place at our regional final. The UK event was held in Silverstone for the first time and the standard had raised once again. We used this as a learning experience to try and collate as much knowledge about the competition as we could to come back even stronger next time.*

### Drive (Professional)

Daethom yn 3ydd yn y dosbarth Proffesiynol yn y gystadleuaeth hon ac ennill y wobwr am y cynllun Nawdd a Marchnata gorau. Dim ond tri aelod oedd yn ein tîm ar gyfer y gystadleuaeth yma oedd yn golygu llawer mwy o waith i bob unigolyn. Unwaith eto roeddem yn gallu mynd i'r rownd Brydeinig yn Silverstone ble cawsom ein henwebu am wobwr y Beirniaid. Roedd hyn yn rhoi mwy o awydd i ni gystadlu eto i allu mynd i'r rownd ryngwladol. I allu gwneud hyn, fe wnaethon ni recriwtio tri aelod newydd i'r tîm ac anelu am y safon uchaf posib o fewn ein cyllideb.

*We were placed 3rd overall in the Professional class in this competition and we came first in the sponsorship and marketing award. In this competition we only had three in our team which presented a challenge in itself it meant a more work for each individual. Once again we made it to the UK Final at Silverstone where we were nominated for the Judges Recommendation Award. This fueled our ambition to compete again and to aim for the World Final. To do this we recruited three new members to the team and we aimed for the highest standard possible within our budget.*



## ARLOESI

I wella arloesedd ein fîm ar gyfer cystadleuaeth eleni rydym wedi edrych ar dri syniad gwahanol.

Yn gyntaf rydym wedi datblygu app ar gyfer dyfeisiadau symudol - y gêm Drive. Gall unrhyw un lawrlwytho'r app oddi ar Google Play Store, ac mae wedi bod ar gael i bobl rhoi cynnig arni yn ein arddangosfa pit. Y nod yw ceisio annog timau eraill i rhyngweithio efo ni ac i weld ein gwaith.

Yn ail rydym wedi datblygu ein bath dŵr ein hunain ar gyfer profi ein cynnyrch. Rydym yn defnyddio'r bath er mwyn profi ein cynlluniau, gan ddefnyddio argraffwr 3D fel ein bod yn gallu profi cymaint o fodelau gwahanol â phosib. Datblygwyd y bath dŵr mewn partneriaeth gyda'n partneriaid Magnox, er mwyn gweld sut oedd awyr yn llifo dros gorff y car.

Ar gyfer y ffeinal byd, rydym yn anelu i godi £30,000 - bydd angen llawer o waith a cheisio denu nifer fawr o noddwyr a phartneriaid. Ein trydydd syniad felly, yw cynnal noson noddwyr, ble byddwn yn gallu rhannu gwybodaeth gyda busnesau lleol am ein gwaith a sut y gall eu cyfraniadau ein helpu - unai trwy gyfrannu arian nawdd, rhoi cyngor neu adnoddau. Y gobaith yw y bydd hyn nid yn unig yn ein helpu ni gyrraedd ein targed ond hefyd yn creu cyswllt cryfach rhwng y fîm, ein partneriaid a'r gymuned.

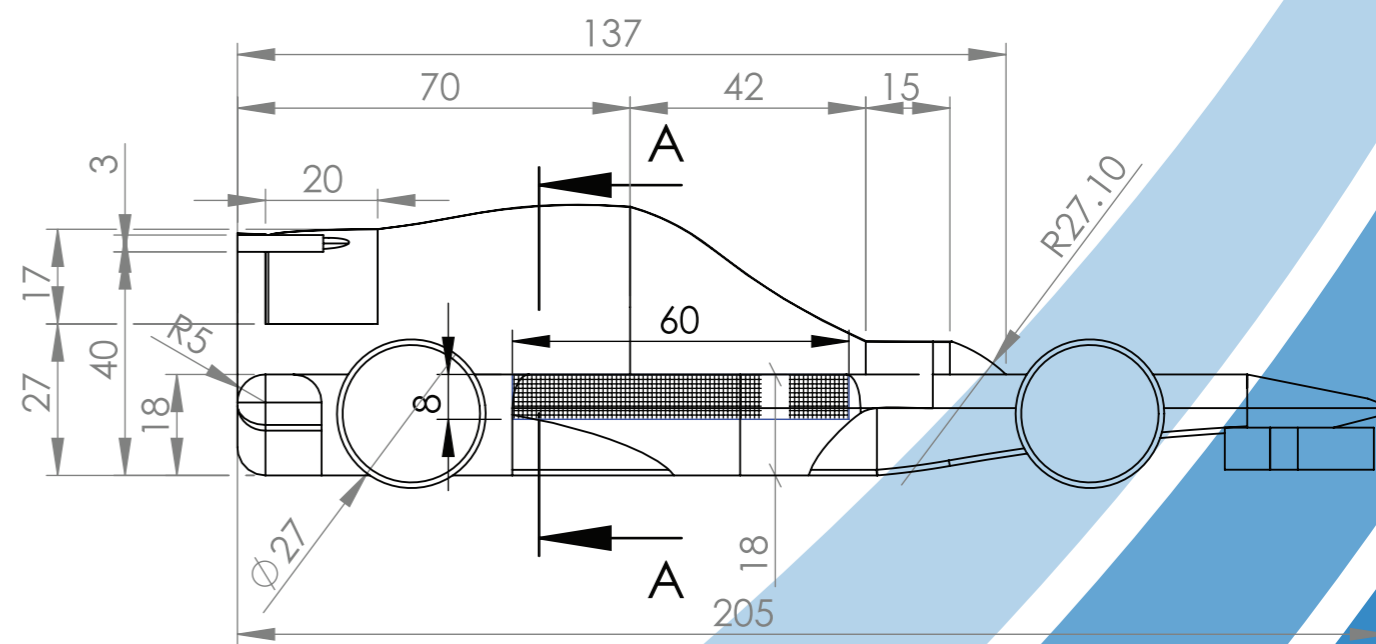
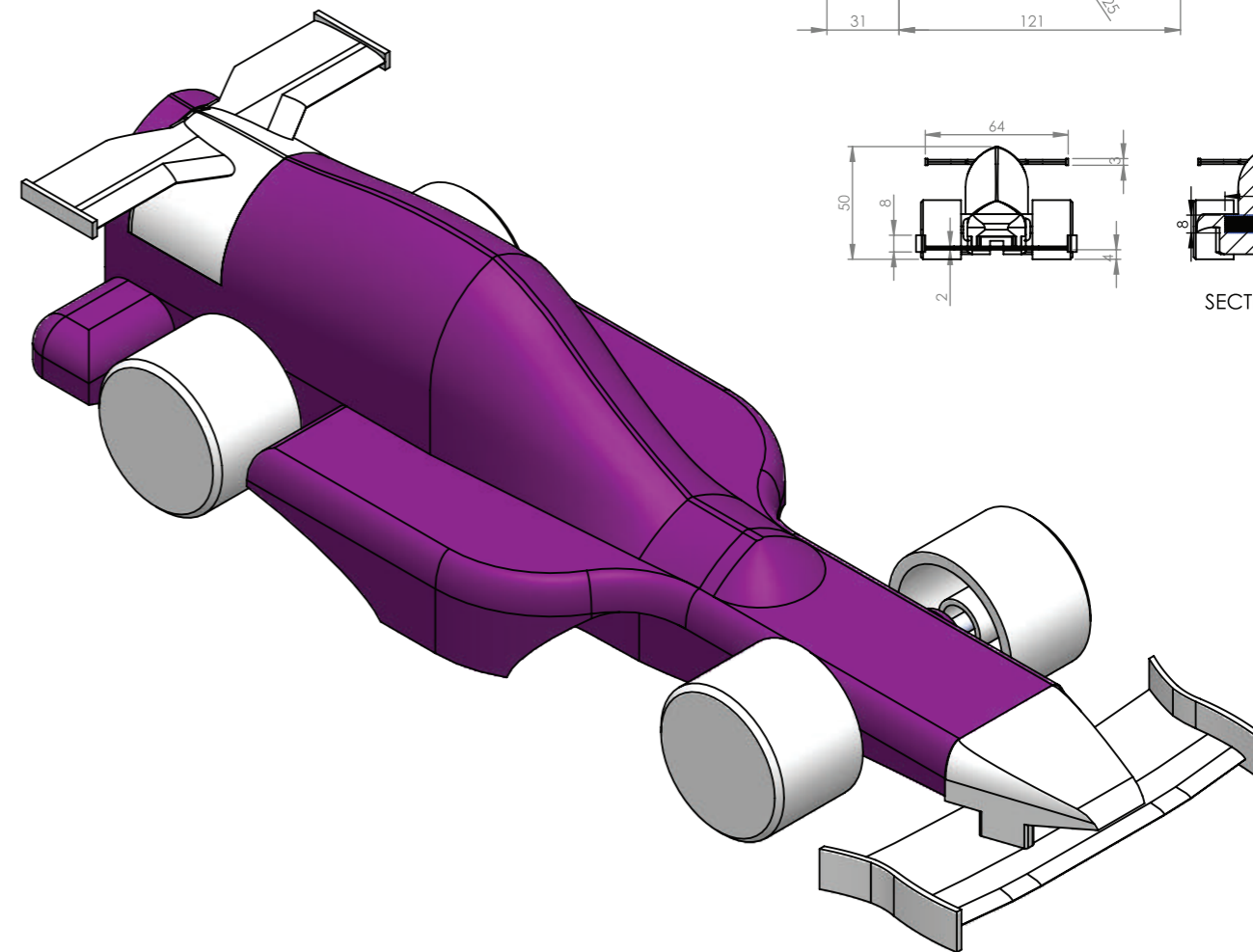
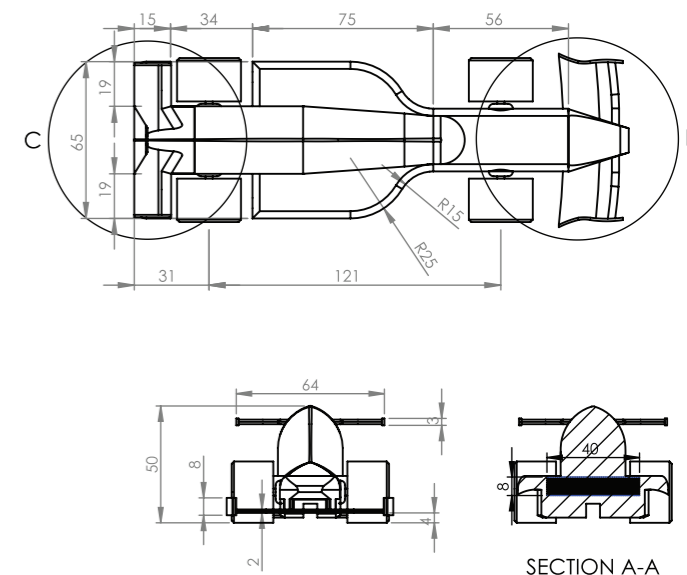
## INNOVATION

To improve our team's innovation for this year's competition, we looked at three different ideas.

Firstly, we developed our own app for mobile devices, the Drive game. This is a game that can be downloaded by anyone on the Google Play Store and has been available to try in our pit display. The aim is to encourage other teams to interact with us, and view our work.

Secondly, we developed our own water bath for testing purposes. We used the water bath for physical testing of our car designs, using 3D printed models so we could test as many designs as we wanted. The water bath was developed in partnership between the team and our partners at Magnox, in order to see a visual representation of how air flows over the car body.

For the world finals, we aim to raise £30,000, achieving this sum will mean a lot of work and the involvement of many sponsors and partners. Therefore, our third idea is to hold a sponsors and partners evening event, where we will inform local businesses about the work we're doing and how donations could help, whether through funding, advice or help in kind. We hope that this will not only help us to reach the ambitious target we have set, but will also create a bond between the team, our partners and the community.



## 2017-2018

Roedd y rownd ranbarthol yn cael ei chynnal eleni yn Ysgol Uwchradd Dinbych. Daeth y tîm yn drydydd yn y rownd hon ond ni ddaeth i'r brig yn y categorïau canlynol, sef:

Peirianeg Gorau  
Nawdd a Marchnata Gorau  
Ymchwil a Datblygu Gorau

Ac felly roedden ni'n cael mynd i rownd derfynol y DU yn Silverstone unwaith eto.

Yn Silverstone cawsom ein henwi yn Bencampwyr Cymru. Daethom i'r brig yn y wobr Hunaniaeth Tîm, yn y tri uchaf drwy Brydain am ein Nawdd a Marchnata ac am ein harddangosfa pit.

Rydym felly wedi ennill yr hawl i gystadlu yn y rownd derfynol byd eang yn Singapore fis Medi, a byddwn yn cynrychioli Cymru yno.

*The regional round was held in Denbigh High School this year. We came third in this round as well as winning the in the following categories:*

*Best Engineered Car  
Sponsorship and Marketing  
Best Research and Development*

*And so we were able to go the finals once again at Silverstone.*

*At Silverstone, we were successful as we were crowned Welsh Champions. As well as this we won the overall Team Identity Award, were among the top three for our pit display and the Sponsorship and Marketing category.*

*This means we have reached the world finals and will represent Wales at the competition in Singapore this September.*

## ROWND DERFYNOL RYNGWLADOL - SINGAPORE INTERNATIONAL FINAL - SINGAPORE

Bob blwyddyn, mae ffeinal cystadleuaeth F1 ysgolion yn cael ei gynnal yr un pryd â Grand Prix Formula 1. Eleni, mae'r gystadleuaeth yn cyd fynd â Grand Prix Singapore. Mae hi'n ras enwog, yn digwydd drwy strydoedd y ddinas yn ystod y nos.

Mae hi'n ffrainc cael mynd yr holl ffordd i Singapore i gynrychioli ein hysgol, ein hardal a'n gwlad. Bydd yn gyfle i ni godi proffil yr ysgol, yn lleol ac yn y gymuned F1 ryngwladol, ac yn gyfle i ni gael cipolwg i mewn i fydd F1. Mae sawl aelod o'r tîm yn awyddus i fynd i mewn i yrfa yn y maes yma ac mae'n gyfle i ni gael gweld swyddi a gyfaeoddi i anelu tuag atynt.

I ddechrau'r gystadleuaeth, mae'n rhaid i'r tîm osod ein harddangosfa. Rydym yn gorfod gwneud hynny o fewn ychydig oriau ac mae'n rhan sy'n cael ei farcio.

Mae'n rhaid i ni gael arddangosfa broffesiynol sydd yn dangos pw ydym ni a'n noddwyr a sydd yn datgelu rywfaint am sut y cyrhaeddodd ni Singapore. Bydd aelodau'r tîm yn yr arddangosfa yn barod i ateb cwestiynau sydd gan yr ymwelwyr a rhannu gwybodaeth amdano ni fel tîm a Chymru.

Bydd y tîm yn rhoi cyflwyniad i banel o feirniaid. Bydd y cyflwyniad yn trafod elfennau peirianeg ac elfennau busnes y broses o gystadlu yn F1 mewn ysgolion. Bydd y tîm yn trafod sut y cynhalion ni berthynas gyda ein partneriaid a'n cefnogwyr, ac yn egluro sut rydym wedi defnyddio technoleg arloesol i allu cyrraedd y safon uchaf posibl.

A'r darn pwysicaf oll - rasio'r car. Mae y trac yn 20m o hyd a bydd y car yn cael tri cyfle i gyrraedd yr amser gorau posibl. Mae'n bwysig ein bod yn defnyddio ein holl wybodaeth o'n ymchwiliadau ac arbrofion - dyma sut rydym am gael car sydd yn ennill amser cystadleuol ar y trac.

Mae pob elfen yn cael ei farcio gan feirniaid proffesiynol sydd yn deall yn union beth sydd yn gwneud tîm F1 llwyddiannus ac uchelgeisiol.

*Every year, the F1 in Schools final is held at the same time as a Formula 1 Grand Prix race. This year the competition is held to coincide with the Singapore Grand Prix; a famous circuit, with cars racing through the city's streets at night.*

*It is an honour to be able to go all the way to Singapore to represent our school, our region and our country. It will be an opportunity to raise the school's profile, both locally and in the international F1 community. Members of our team are keen to follow a career in this field and it is an opportunity for us to see the types of jobs and careers we could aim for.*

*At the beginning of the competition, the team must set up our pit display. We have to do this in a few hours and it is an aspect of the competition that is marked.*

*We must have a professional pit display that shows who we and our partners are, and how we reached Singapore. Members of the team must always be ready in the pit to answer visitor questions and to share information about us as a team and about Wales.*

*The team will give a presentation to a panel of judges. We will discuss engineering and entrepreneurial aspects of the process of competing in F1 in schools. The team will discuss how we maintained a relationship with our partners and supporters, and will explain how we have used innovative technology to reach the highest possible standard.*

*And the most important part - racing our car. The track is 20m long and the car will have three chances to get the best possible time. It's important that we use all the information from our research and testing - this is how we will get a car that gains a competitive time on the track.*

*Each element is scored by professional judges who know exactly what makes a successful and ambitious F1 team.*



## HUNANIAETH TÎM A NWYDDAU MARCHNATA TEAM IDENTITY AND MARKETING MATERIALS

Mae hunaniaeth y fîm yn bwysig iawn i ni a'n nod yw sicrhau bod ein gwerthoedd yn cael eu hadlewyrchu yn glir drwy ein brand a'n holl ddeunyddiau marchnata, cynyrch ac adnoddau yn ogystal â gwisg y fîm.

Roedd sicrhau delwedd gref yn ganolog wrth i ni greu cynhyrch a nwyddau marchnata o safon i gefnogi ein hymgyrch. Roeddem yn awyddus i greu argraff broffesiynol o'r fîm i'n cynulleidfoaedd ac i sicrhau ein bod yn sefyll allan. Mae'r nwyddau rydym wedi eu cynhyrchu sy'n cynnwys beiros, llyfr nodiadau, mygiau a bandiau porffor, cas ffôn symudol, a losin M&Ms wedi eu brandio, wedi cyfrannu at hyrwyddo ein brand a lledaenu ein neges.

Mae'r holl nwyddau ac adnoddau sydd gennym wedi gweithio yn dda gan dynny sylw cynulleidfa, a chreu delwedd gadarnhaol ar gyfer ein fîm, a dyma sy'n bwysig i ni.

*The team's identity is very important to us and our aim is to ensure that our values are reflected in our brand and across all our marketing materials, merchandise, resources as well as the team uniform.*

*Ensuring a strong image was key as we developed products and marketing materials to support our campaign. We were keen to create an impact and portray a professional image to ensure we stood out. The merchandise we have, which include pens, note-books, mugs, wrist-bands, mobile phone cases and branded M&M sweets, have helped us promote our brand and share our message with our target audience.*

*All the branded materials and resources we have produced have worked well and have caught the attention of our audiences - creating a positive image for the team, this is very important to us.*





## SUT ALLWCH CHI HELPŪ HOW YOU CAN GET INVOLVED

Ein nod yw codi £30,000 er mwyn gallu cystadlu yn Singapore. Byddwn yn ddiolchgar iawn am gymorth arbenigol neu arianol gan unrhyw gwmni, sefydliad neu unigolyn sydd â diddordeb.

Rydym wedi rhoi cynllun mewn lle sy'n eich galluogi chi i elwa o'n noddni ni ar gyfer rownd derfynol cystadleuaeth F1 ysgolion. Rydym eisiau sicrhau fod gennym berthynas dda gyda phawb sydd yn rhoi cymorth i ni a phawb sydd yn ein cefnogi ni.

### BETH ALLWN NI EI WNEUD I CHI?

Drwy weithio mewn partneriaeth, gallwn roi llwyfan marchnata byd eang unigryw i chi. Yn y gystadleuaeth, bydd enw a logo eich cwmni yn cael ei weld gan filoedd o bobl yn y digwyddiad rhyngwladol ac ar-lein. Bydd rhai agweddau o'r gystadleuaeth yn cael eu darlledu yn fyw ac yn cael eu trafod yn rhaglen deledu y Grand Prix ei hun.

Mae potensial i hyrwyddo eich cwmni a'ch brand, gan gyrraedd marchnad newydd mewn ffordd arloesol - ac ar yr un pryd cefnogi addysg a datblygu sgiliau pobl ifanc lleol.

Byddwn yn llysgenhadon ar gyfer ein gwlad ac ar gyfer eich cwmni.

### BETH ALLWCH CHI EI WNEUD I NI?

Mae Team Drive yn cynnig cyfle i chi hyrwyddo eich brand yn rhaglen STEM mwyaf y byd. Mae eich cefnogaeth yn hanfodol wrth gefnogi her addysgol arloesol byd eang sy'n annog myfyrwyr i fod yn beirianwyr, dylunwyr ac arweinwyr busnes y dyfodol. Mae rhai myfyrwyr llwyddiannus sydd wedi cystadlu yn y gorffennol wedi cael cynnig llefydd mewn academi gyda timau F1. Bydd cystadlu yn F1 ysgolion yn rhoi mantais enfawr i ni ar ein CV.

Gall eich nawdd a'ch partneriaeth chi ein galluogi ni i siapia dyfodol y meysydd peirianneg, dylunio a busnes.

*We are aiming to raise £30,000 to be able to compete in Singapore and we would be very grateful to receive specialist or financial aid from everyone that is interested.*

*We have put a plan in place that allows you to benefit from sponsoring us for this competition. We want to ensure that we have a good relationship with everyone that helps and supports us.*

### WHAT CAN WE DO FOR YOU?

*Working in partnership, we can give you a unique global marketing platform. In the competition, your company's name and logo will be seen by thousands of people, at the event and online. Some aspects of the competition will be broadcast and discussed during the televising of the Grand Prix itself.*

*It has potential to promote your company and brand, reaching a new market in an innovative way, whilst at the same time, supporting the education and development of local young people.*

*Our aim is to be ambassadors for our country and your company.*

### WHAT CAN YOU DO FOR US

*Team Drive is offering you an opportunity to promote your brand in the world's largest and most successful STEM programme. You will be essential in supporting a global innovative educational challenge that encourages students to become future engineers, designers and business leaders. Some successful students have already been offered places at F1 Team academies. Competing in F1 in Schools will give our CVs a huge boost.*

*Your sponsorship and support could help us play a part in shaping the future of engineering, design, and business.*

## OPSIYNAU PARTNERIAETH PARTNERSHIP OPTIONS

### £10,000 Partner Platinwm

- Logo eich cwmni ar y car rasio
- Logo eich cwmni yn fawr ar ein dillad
- Tudalen gyfan i'ch cwmni ar ein gwefan
- Logo yn ein portffolios ac yn ein harddangosfa drwy'r gystadleuaeth
- Cydnabyddiaeth i'ch cefnogaeth ym mhob digwyddiad
- Cydnabyddiaeth yn ein datganiadau i'r wasg a'n cyfryngau cymdeithasol
- Yr hawl i ddefnyddio ein fîm a'n llwyddiant ar gyfer gweithgareddau Cysylltiadau Cyhoeddus
- Gwahoddiad i dderbyniad gyda'r nos wedi'r brif gystadleuaeth

### £5,000 Partner Aur

- Logo eich cwmni ar ein dillad
- Tudalen gyfan i'ch cwmni ar ein gwefan
- Logo yn ein portffolios ac yn ein harddangosfa drwy'r gystadleuaeth
- Cael eich enwi ym mhob cyflwyniad a digwyddiad
- Cydnabyddiaeth yn ein datganiadau i'r wasg a'n cyfryngau cymdeithasol
- Yr hawl i ddefnyddio ein fîm a'n llwyddiant ar gyfer gweithgareddau Cysylltiadau Cyhoeddus
- Gwahoddiad i dderbyniad gyda'r nos wedi'r brif gystadleuaeth

### £2,500 Partner Arian

- Proffil 500 gair ar eich cwmni ar ein gwefan
- Logo yn ein portffolios
- Cael eich enwi mewn cyflwyniadau ffurfiol
- Cydnabyddiaeth yn ein datganiadau i'r wasg a'n cyfryngau cymdeithasol
- Yr hawl i ddefnyddio ein fîm a'n llwyddiant ar gyfer gweithgareddau Cysylltiadau Cyhoeddus
- Gwahoddiad i dderbyniad gyda'r nos wedi'r brif gystadleuaeth

### £1,000 Partner Efydd

- Proffil 200 gair ar eich cwmni ar ein gwefan
- Logo ar ein portffolios
- Logo yn ein harddangosfeydd
- Cydnabyddiaeth yn ein datganiadau i'r wasg a'n cyfryngau cymdeithasol
- Yr hawl i ddefnyddio ein fîm a'n llwyddiant ar gyfer gweithgareddau Cysylltiadau Cyhoeddus
- Gwahoddiad i dderbyniad gyda'r nos wedi'r brif gystadleuaeth

### £500 Partner Cymunedol

- Proffil 200 gair ar eich cwmni ar ein gwefan
- Logo yn ein harddangosfeydd
- Cydnabyddiaeth yn ein datganiadau i'r wasg a'n cyfryngau cymdeithasol
- Gwahoddiad i dderbyniad gyda'r noson wedi'r brif gystadleuaeth

### £10,000 Platinum Partner

- Your Company logo featured in prime position on the race car
- Your Company logo featured in prime position on team shirts
- Dedicated profile page about your company on DRIVE website
- Recognition in our press release and social media posts
- Large logo featured on clothing, portfolios and displays throughout the competition
- Support published in all events, both in and out of competition
- Use our team for PR purposes
- Invitation to post competition presentation evening

### £5,000 Gold Partner

- Dedicated profile page about your company on DRIVE website
- Recognition in our press release and social media posts
- Logo featured on clothing, portfolios and display
- Named in all presentations, both in and out of competition
- Use our team for PR purposes
- Invitation to post competition presentation evening

### £2,500 Silver Partner

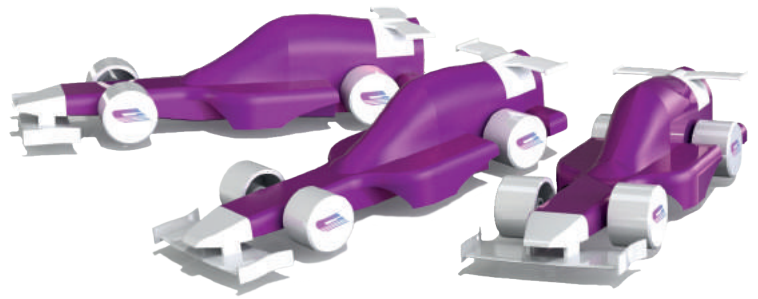
- 500 word profile about your company on DRIVE website
- Recognition in our press release and social media posts
- Logo featured on portfolios at all events
- Logo featured on display at all events
- Named in formal presentation
- Use our team for PR purposes
- Invitation to post competition presentation evening

### £1,000 Bronze Partner

- 200 word profile about your company on DRIVE website
- Recognition in our press release and social media posts
- Logo featured on portfolios at all events
- Logo featured on display at all events
- Use our team for PR purposes
- Invitation to post competition presentation evening

### £500 Community Partner

- 200 word profile about your company on DRIVE website
- Recognition in our press release and social media posts
- Logo featured on display at all events
- Invitation to post competition presentation evening



## CYSYLLTWCH Â NI / CONTACT US

Diolch  
Peidiwch ag oedi cyn cysylltu gyda ni

Thank you  
Don't hesitate to contact us

[teamdrivewales@gmail.com](mailto:teamdrivewales@gmail.com)

Ysgol Gyfun Llangefni  
Llangefni  
Ynys Môn  
LL77 7NG  
01248 723441

Rydym ar Facebook, Twitter ac Instagram.  
We are on Facebook, Twitter and Instagram.

[teamdrivewales](https://www.facebook.com/teamdrivewales)

Ein hathrawes  
Our teacher  
Miss Gwenno Williams, [gpw@llangefni.anglesey.sch.uk](mailto:gpw@llangefni.anglesey.sch.uk)

YMDDIRIEDOLAETH ELUSENNOL YNYS MÔN	
PWYLLGOR	YMDDIRIEDOLAETH ELUSENNOL YNYS MÔN
DYDDIAD	27 Mehefin 2018
TEITL YR ADRODDIAD	Menter Môn – prosiect LEADER
PWRPAS YR ADRODDIAD	Ystyried cais gan Menter Môn i newid y defnydd a wneir o ddyraniad a gymeradwywyd
ADRODDIAD GAN	Trysorydd – Ymddiriedolaeth Elusennol Ynys Môn
GWEITHREDU	Ystyried y cais a phenderfynu a ddylid derbyn y cais i newid defnydd.

## 1. CYFLWYNIAD

- 1.1. Ym mis Ionawr 2018, cytunodd Ymddiriedolaeth Elusennol Ynys Môn i ddyrannu swm o £191,438 i Menter Môn fel cyllid cyfatebol mewn perthynas â chyllid Ewropeaidd a chyllid Llywodraeth Cymru fyddai'n caniatáu i'r prosiect Leader barhau tan fis Rhagfyr 2021.
- 1.2. Ym mis Ebrill 2016, argymhellodd y Pwyllgor Adfywio fod yr Ymddiriedolaeth yn dyrannu grant mawr o £50,000 i Menter laith Môn i gynorthwyo i gyflawni amcanion Strategaeth laith Gymraeg yr Ynys.
- 1.3. Ym mis Chwefror 2018, cyflwynodd Menter laith Môn gais pellach am swm ychwanegol o £100,000 er mwyn parhau â'r gwaith. Wrth ddyrannu'r grantiau mawr yn 2018, penderfynodd yr Ymddiriedolaeth ar 12 Rhagfyr 2017 fel a ganlyn:-

*“Gall sefydliadau sydd wedi derbyn cymorth ariannol yn y pum mlynedd flaenorol wneud ceisiadau ond ni fydd ceisiadau o'r fath yn cael eu hystyried tan y bydd yr holl geisiadau eraill wedi cael sylw ac ar yr amod bod cyllid yn dal i fod ar gael.”*

- 1.4. Wrth ddyrannu'r cyllid oedd ar gael ar gyfer grantiau mawr yn 2018, dyrannodd y Pwyllgor Adfywio'r holl gyllid oedd ar gael i ymgeiswyr newydd ac, o ganlyniad, nid oedd cyllid ar ôl ar gyfer ceisiadau gan sefydliadau oedd wedi derbyn cyllid yn ystod y pum mlynedd diwethaf. O ganlyniad, ni ddyfarnwyd cyllid ychwanegol i Menter laith Môn.

## 2. CAIS I NEWID DEFNYDD

- 2.1 Mae Rheolwr Gyfarwyddwr Menter Môn wedi cysylltu â Swyddogion yr Ymddiriedolaeth i fynegi ei siom â'r penderfyniad i beidio dyfarnu cyllid ychwanegol i Menter laith Môn, er ei fod yn deall y rhesymau tu ôl i'r penderfyniad.
- 2.2 O'r herwydd, mae Menter Môn wedi cyflwyno'r cais a ganlyn (gweler y llythyr ynghlwm yn Atodiad 1).

## 3. Y PENDERFYNIAD Y MAE'N RHAID I'R YMDDIRIEDOLAETH EI WNEUD

- 3.1 Ystyried y cais a phenderfynu a fydd yr Ymddiriedolaeth yn caniatáu trosglwyddo £25,000 o gyllid o'r prosiect Leader er mwyn ei ddefnyddio ar gyfer prosiect Menter laith Môn.

Dr. Gwynne Jones  
Ysgrifennydd Ymddiriedolaeth Elusennol Ynys Môn  
Cyngor Sir Ynys Môn  
Swyddfeydd y Cyngor  
Llangefni  
Ynys Môn  
LL77 7TW

Mehefin 8fed 2018

Annwyl Gwynne Jones

### **Cais Menter Iaith**

Ysgrifennaf atoch parthed cais y Fenter Iaith cafodd ei gyflwyno i'r Ymddiriedolaeth Elusennol yn ddiweddar. Cafodd y cais am £100,000 dros dwy flynedd ei wrthod ac yn amlwg rydym yn siomedig, ond hefyd yn parchu y penderfyniad.

Mae'r Fenter Iaith yn gwneud gwaith pwysig ac yn cydweithio'n agos gyda Cyngor Sir Ynys Môn a eraill er mwyn ymgyrraedd â amcanion strategol y Fforwm Iaith Strategol. Mae'n derbyn grant gan Llywodraeth Cymru ond mae angen denu arian cyfatebol. Dros y dwy flynedd diwethaf derbyniwyd £50,000 gan yr Ymddiriedolaeth sydd wedi cyfrannu at gynnal swyddi a gweithgareddau (gweler adroddiad blynyddol). Fel mae pethau yn sefyll bydd angen diswyddo aelodau o'r tîm.

Nid apelio yn erbyn y penderfyniad yw bwriad y llythyr yma. Dwi'n derbyn bod y penderfyniad wedi ei wneud a bod yr arian wedi ei ddosrannu.

Mae datrysiaid arall yn bosib ond ni allwn ei wneud heb ganiatad yr Ymddiriedolaeth, fel a ganlyn:

Bod Menter Môn yn cael caniatad i ddefnyddio £25,000 (o gyfanswm o £191,000) cafodd ei glustnodi ar gyfer LEADER at ddibenion y Fenter Iaith dros y flwyddyn nesaf. Gallaf weld fod hwn yn gais anarferol ond at ei gilydd credaf fod y budd i'r Fenter Iaith yn fwy na'r golled i LEADER. Bydd hyn yn rhoi cyfle i'r Fenter Iaith ymgeisio am gyllideb o ffynhonnellau eraill yn y cyfamser, a chyflwyno cais newydd i'r Ymddiriedolaeth yn 2019.

Os bydd yr Ymddiriedolaeth yn cytuno i'r newid bydd gofyn i LEADER godi £25,000 fel arian cyfatebol trwy ei gynlluniau o ffynhonnellau amgen, sef £5,000 ar gyfer pob thema dros 3 blynedd. Credaf fod hyn yn gyraeddadwy ac na fydd goblygiadau ar swyddi.

Os nad yw hyn yn bosib plis gadewch i ni wybod. Mae'r grant cyfateb LEADER yn greiddiol bwysig i ni, a byrdwn y llythyr hwn ydi bod Menter Môn yn gorfod addasu i bob tro a newid a ddaw yn ei dirwedd cyllido fel mae'n codi. Credaf fod hwn yn ddatrysiaid synhwyrol mewn ymateb i newid mewn sefyllfa ariannol.

Dwi'n hapus darparu rhagor o fanylion neu mynychu cyfarfod o'r Ymddiriedolaeth i egluro ymhellach os bydd angen.

Yn gywir

**Dafydd Gruffydd**  
**RHEOLWR GYFARWYDDWR**





<b>YMDDIRIEDOLAETH ELUSENNOL YNYS MÔN</b>	
<b>PWYLLGOR:</b>	<b>YMDDIRIEDOLAETH ELUSENNOL YNYS MÔN</b>
<b>DYDDIAD:</b>	<b>27 Mehefin 2018</b>
<b>TEITL YR ADRODDIAD:</b>	<b>Grant Mawr i Neuadd Bentref Llanfairynghornwy 2018/19</b>
<b>PWRPAS YR ADRODDIAD:</b>	<b>Darparu diweddariad ar Grant Mawr Neuadd Bentref Llanfairynghornwy 2018/19</b>
<b>ADRODDIAD GAN:</b>	<b>TRYSORYDD – YMDDIRIEDOLAETH ELUSENNOL YNYS MÔN</b>
<b>GWEITHRED:</b>	<b>Gwneud penderfyniad ar gostau diwygiedig y prosiect, y rhaglen o waith a dyfarnu llai o grant</b>

## 1. CEFNDIR

- 1.1 Gwnaeth Bwyllgor Neuadd Bentref Llanfairynghornwy gais i Ymddiriedolaeth Elusennol Ynys Môn ym Mai 2017 am arian i wneud gwaith ailwampio i'r Neuadd Bentref, ar gost a amcangyfrifwyd fyddai'n £12,420. Roedd y gwaith yn cynnwys tynnu nenfydau, inswleiddio ac ail blastro. Cymeradwywyd grant o £8k gan y Pwyllgor Grantiau Cyffredinol yn ei gyfarfod ar 12 Gorffennaf 2017.
- 1.2 Dechreuodd y gwaith ar y Neuadd gyda'r anfoneb gyntaf yn cael ei thalu ym mis Rhagfyr 2017, cost o £3,840. Talodd yr Ymddiriedolaeth gyfraniad o £2,688.
- 1.3 Wrth i'r adeiladwr wneud y gwaith o dynnu'r nenfwd fe welwyd fod hefyd angen gwneud gwaith ar y tô a blaenlun allanol yr adeilad ac na fyddai pwrpas parhau â'r gwaith y tu mewn tan y byddai'r gwaith tu allan wedi'i gwblhau.
- 1.4 Gofynnwyd i'r Ymddiriedolaeth ym mis Rhagfyr 2017 a ellid defnyddio'r grant £8k er mwyn cwblhau'r gwaith i du allan yr adeilad ac fe gytunwyd i hyn. Cafwyd dyfynbris o £5,378 ar gyfer y gwaith i du allan yr adeilad.
- 1.5 Cwblhaodd yr adeiladwr y gwaith am y dyfynbris, sef cost o £5,378, ac fe dalwyd yr anfoneb hon ym mis Chwefror 2018 gyda chyfraniad o £3,764 gan yr Ymddiriedolaeth.
- 1.6 Mae'r bil terfynol gan yr adeiladwr am y gwaith hyd yma wedi'i dderbyn am gost o £2,916. Mae'r rhandaliad olaf o £1,548 o'r Grant Bach wedi cael ei dalu tuag at hyn.
- 1.7 Mae Pwyllgor y Neuadd Bentref wedi cael cyfanswm o £12,134 o gostau hyd yma ac, o hynny, maent wedi ariannu £4,134.
- 1.8 Gwnaed cais am Grant Mawr pellach i'r Ymddiriedolaeth ym mis Ionawr 2018. Roedd y cais yn un ar gyfer cwblhau'r gwaith adeiladu mewnol, addurno, gosod system wresogi a tharmacio tu allan yr adeilad. Yn ei gyfarfod ar 17 Ebrill 2018, fe ddyfarnodd yr Ymddiriedolaeth £26,388 tuag at gyfanswm cost y prosiect, sef £34,743 h.y. byddai'r Ymddiriedolaeth yn ariannu 76% o'r gwaith.

1.9 Yn ystod Ymweliad Ymgysylltu â'r Prosiect gyda Phwyllgor y Neuadd Bentref, gwelwyd nad oedd y cyllid cyfatebol a nodwyd yn y cais bellach ar gael ac nad oedd gan y Pwyllgor ddigon o gyllid er mwyn eu galluogi nhw i wneud y gwaith a gymeradwywyd yn yr ail gais.

## 2. SEFYLLFA BRESENNOL

2.1 Mae Neuadd Bentref Llanfairynghornwy yn gyfleuster cymunedol hanfodol ar gyfer cymuned wledig. Dyma'r unig adeilad cymunedol yn yr ardal ac mae defnydd da yn cael ei gwneud ohoni gan y trigolion lleol. Mae llawer iawn o waith eisoes wedi'i wneud ar y Neuadd Bentref ond, yn ei stad bresennol, does dim modd ei defnyddio gan nad yw'r gwaith adeiladu wedi'i gwblhau. Mae grwpiau'n llogi cyfleusterau y tu allan i'r ardal ar hyn o bryd. Nid yw'r Neuadd Bentref yn gallu cynhyrchu incwm ar hyn o bryd ond mae ganddi filiau i'w talu o hyd.

2.2 Mae angen gwneud gwaith ar frys ond bellach does dim digon o gyllid ar gael i'r Pwyllgor allu cwblhau'r gwaith fel y nodwyd yn eu cais gwreiddiol.

2.3 Costau'r prosiect a'r gwaith cysylltiedig a nodwyd yn y cais gwreiddiol oedd:-

Cwblhau'r gwaith adeiladu y tu mewn a'r tu allan	£ 8,133.60
Paentio	£ 6,210.00
Trydan a Gwresogi	<u>£ 6,000.00</u>
Cyfanswm	<u>£20,343.60</u>
Tarmacio	£14,400.00
<b>Cyfanswm Costau'r Prosiect</b>	<b><u>£34,743.60</u></b>

2.4 Nododd y cais fod £2,000 o gyllid yr ymgeisydd ei hun a £8,000 o Grant Bach yr Ymddiriedolaeth Elusennol ar gael tuag at gostau'r prosiect ond cymeradwyodd yr Ymddiriedolaeth gyfanswm grant o £26,388, gan adael dim ond £8,355.60 i'w ariannu o ffynonellau eraill.

2.5 Gan fod y Pwyllgor eisoes wedi gwario'r £10,000 a gafodd ei nodi yn y cais, yr unig gyllid sydd ar gael iddynt yw'r £26,388, ac ni fyddai'n ddigon i wneud yr holl waith a restrwyd uchod.

2.6 Mae'r Pwyllgor hefyd wedi adnabod yr angen i drin am bryfed pren a fyddai'n costio £1,000, na chafodd ei gynnwys yn wreiddiol yn y costau a restrir uchod. Bydd y Neuadd hefyd angen ei glanhau yn broffesiynol cyn y bydd modd ei hail agor a hynny am gost bellach o £1,000.

2.7 Byddai'r Pwyllgor yn gallu cwblhau'r gwaith angenrheidiol fel y gallai'r adeilad ail-agor a thalu'r costau ychwanegol nad oeddent wedi eu nodi yn flaenorol gyda grant is o £22,343.60, ond byddai hyn yn golygu bod angen i'r Ymddiriedolaeth ariannu 100% o'r gwaith. Byddai'r gwaith tarmacio yn cael ei ohirio tan y byddai modd i'r Pwyllgor sicrhau mwy o arian.

## 3. ARGYMHELLIAD

3.1 Bod yr Ymddiriedolaeth yn parhau i gefnogi'r prosiect ond gydag amserlen ddiwygiedig o waith, llai o gostau prosiect a gostyngiad yn lefel y grant.



Document is Restricted

This page is intentionally left blank